

壁面固定金具（ハードバインダー）  
切り込み位置説明書

リプレイサブル工法研究会

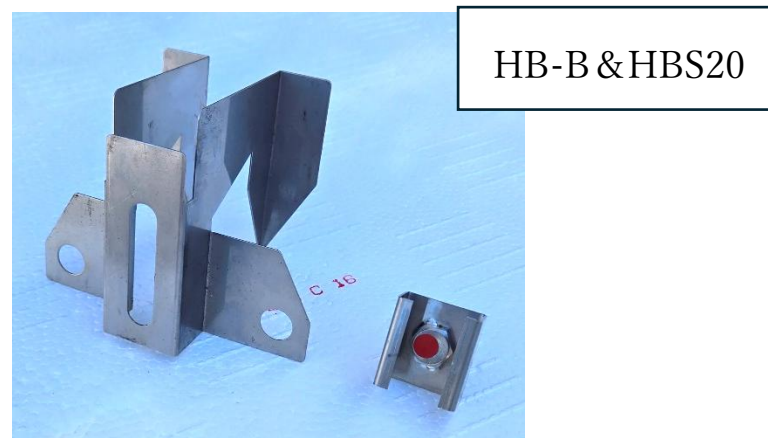
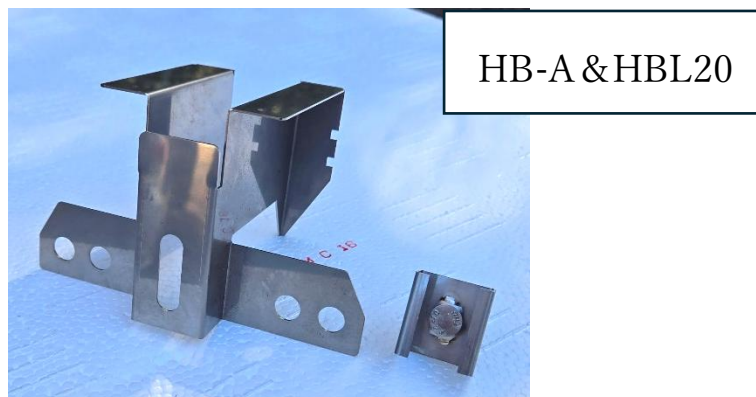
令和7年4月

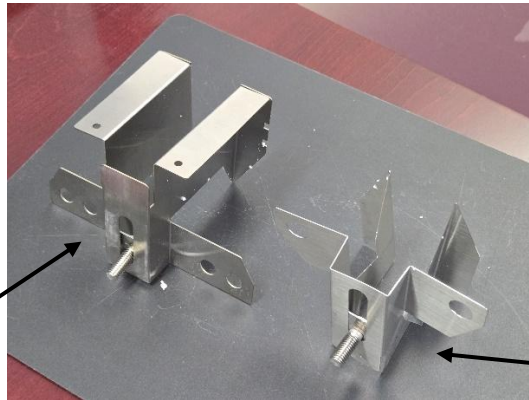
第1版

# 部材

## ○壁面固定金具

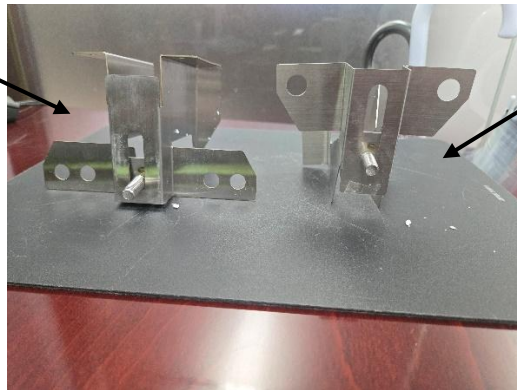
- HB-A :ハードバインダーA(受圧面付き)  
折り曲げ加工品(140-85-20-20 mm)
- HBL20:壁面固定ボルト(固定用)色マーク無  
折り曲げ加工品(30×27×5 mm)  
M8 ボルト付き(首下 20 mm)
- HB-B :ハードバインダーB(受圧面なし)  
折り曲げ加工品(110-85-20-0 mm)
- HBS20:壁面固定ボルト(スライド用)色マーク有  
M8 ボルト付き(首下 20 mm ブランク加工)



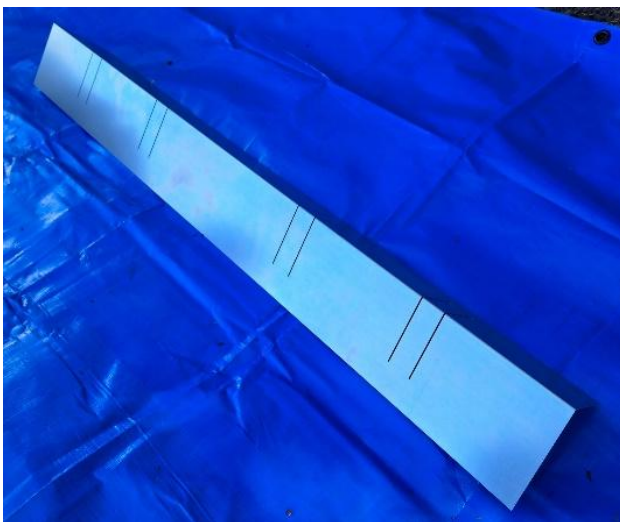


HB-A & HBL20



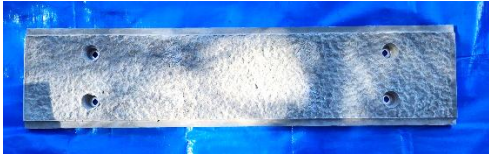



HB-B & HBS20



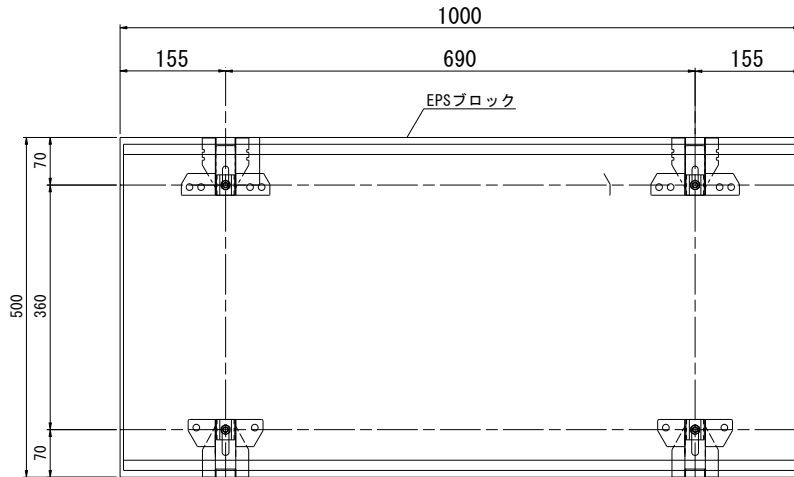
○ハードバインダー専用設置治具



○壁面パネル

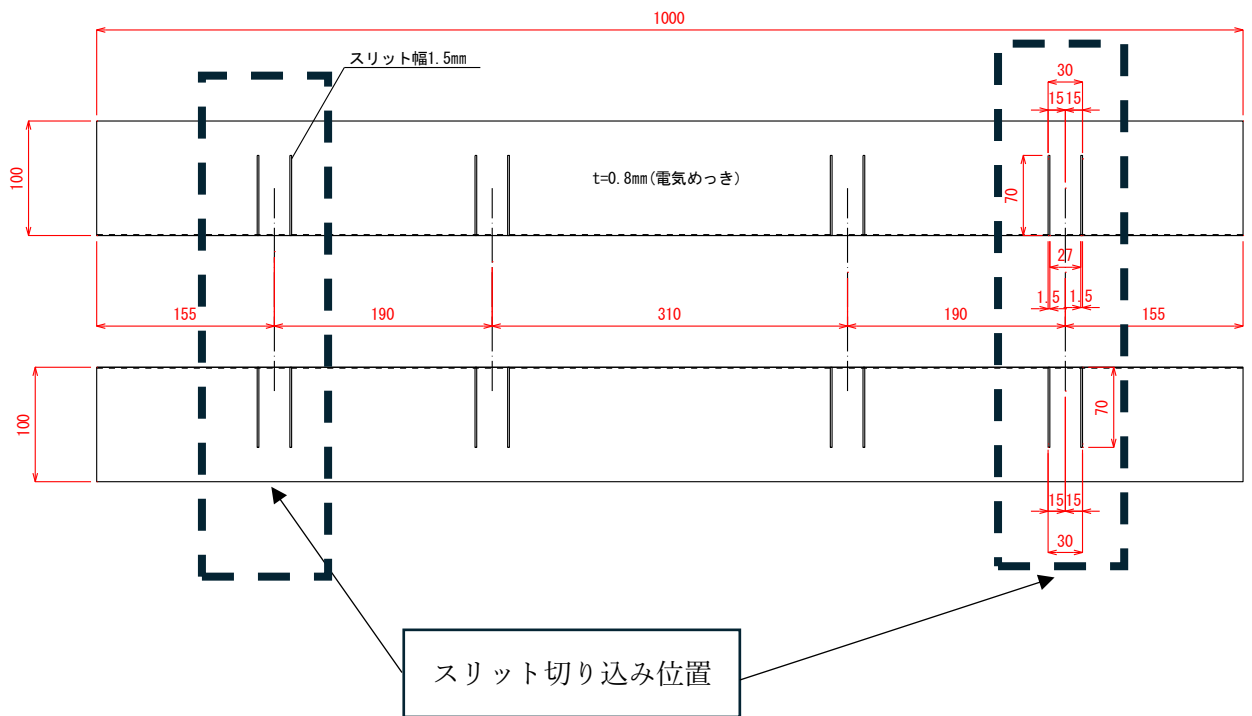
<p>RA50 型(990×480×25 mm)</p>	<p>RB50型(490×480×25mm)</p>
	
<p>RA25 型(990×230×25mm)</p>	<p>RB25 型(490×230×25mm)</p>
	
<p>RK50 型(990×480×25 mm)</p>	<p>RK25 型(990×230×25mm)</p>
	

## RA50 型(990×480×25 mm) 専用金具切り込み位置

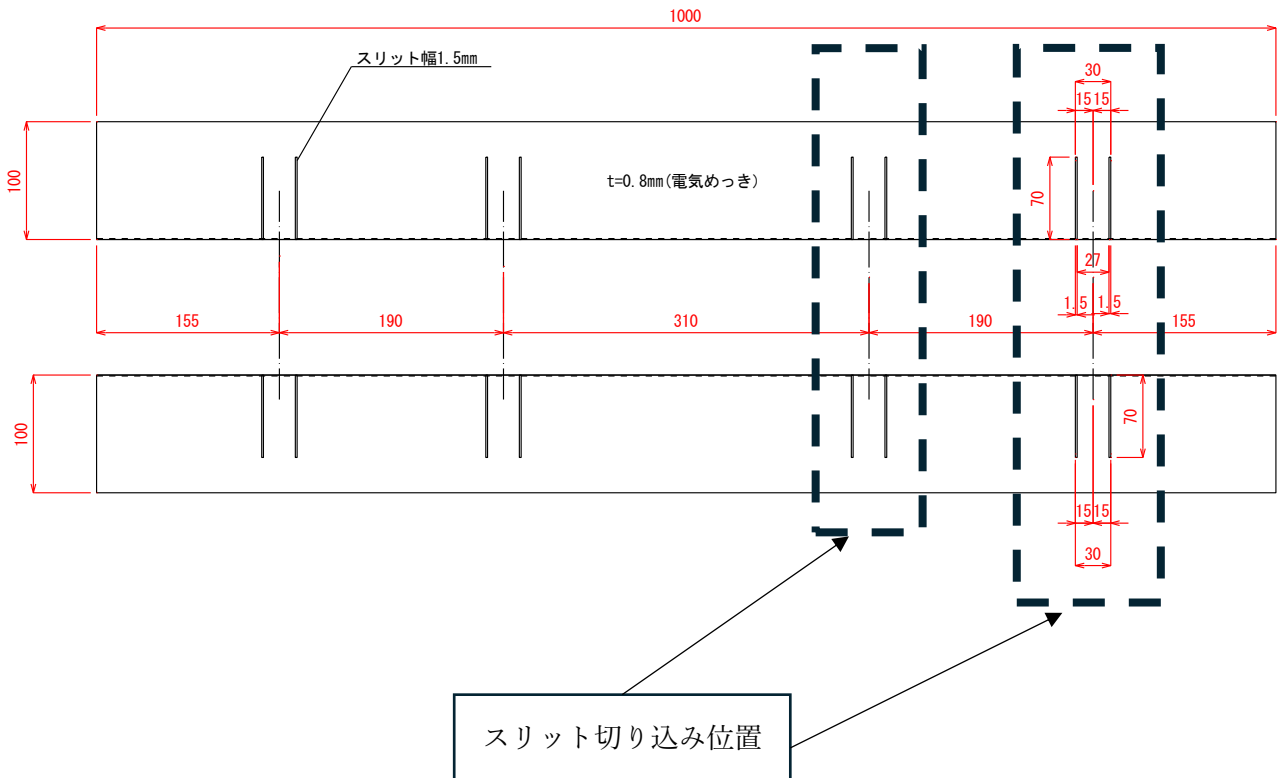
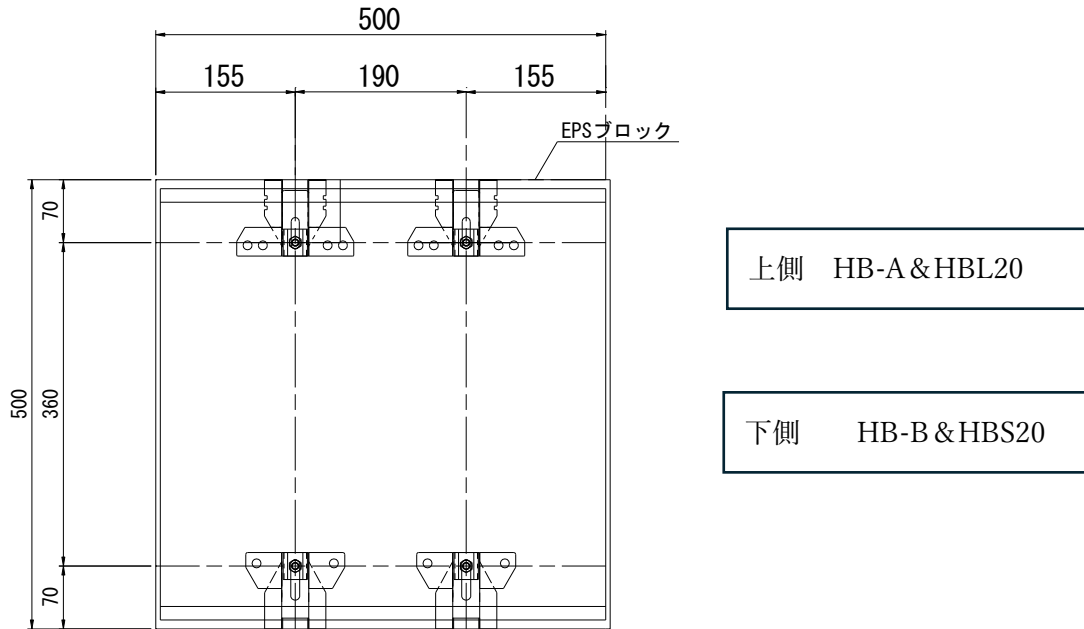


上側 HB-A & HBL20

下側 HB-B & HBS20



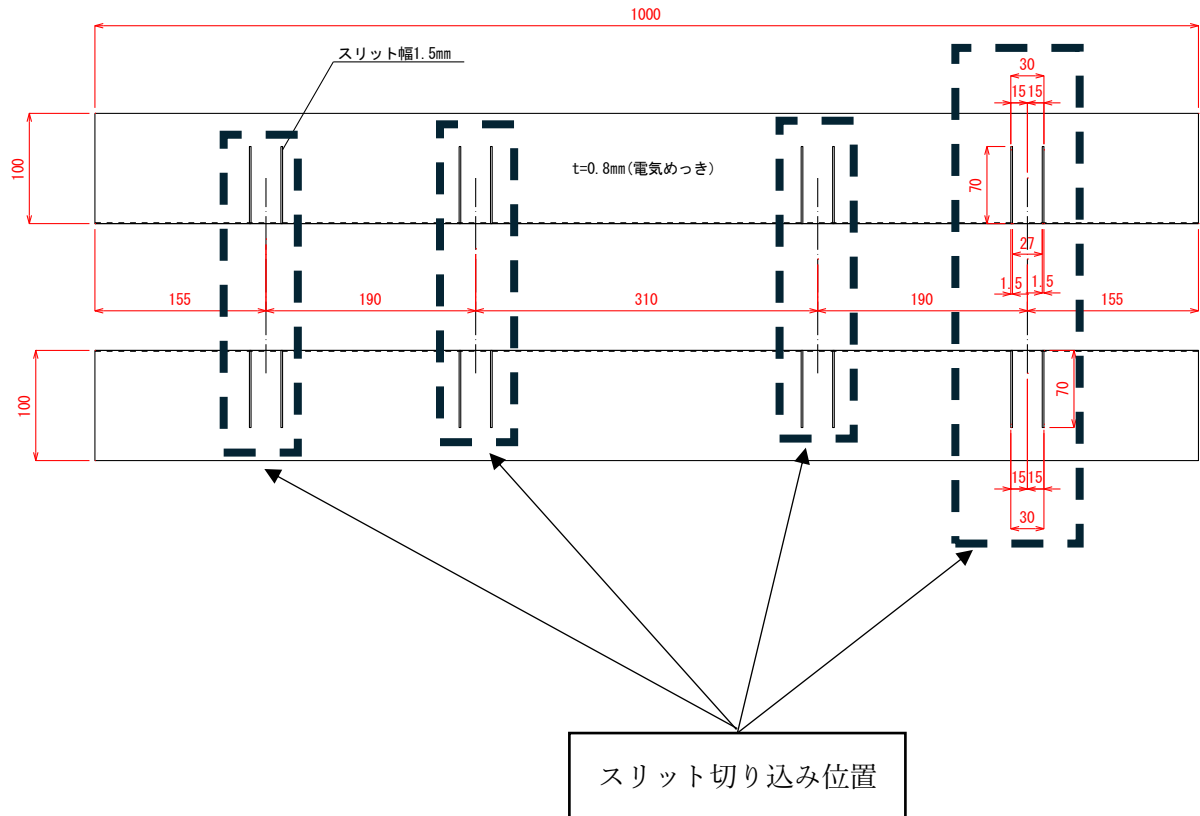
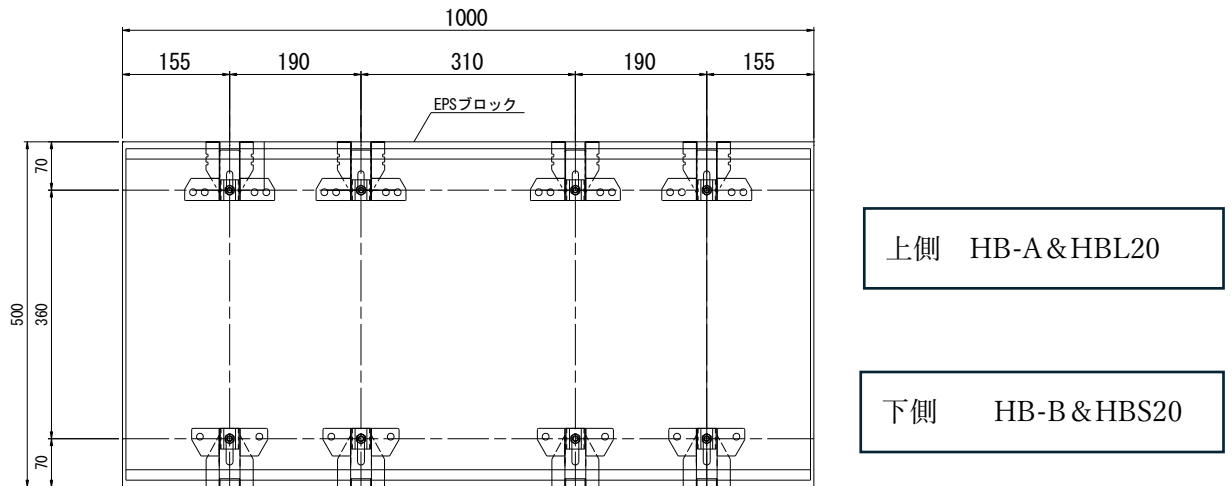
# RB50 型(490×480×25mm) 専用金具切り込み位置







# RK50 型(990×480×25 mm) 専用金具切り込み位置



# RK25 型(990×230×25 mm) 専用金具切り込み位置

